



**Rencana Kerja
Komisi Musik
2016 – 2018
February 2016**



Agenda

- **Visi dan Misi**
- **Struktur Komisi Musik**
- **Tugas dan tanggung jawab**
- **Program Kerja 2016 – 2018**





Agenda

- **Visi dan Misi**
- **Struktur Komisi Musik**
- **Tugas dan tanggung jawab**
- **Program Kerja 2016 – 2018**



Visi dan Misi

**Visi :
Mengembangkan
potensi pemusik dan
pemandu di GKI KP**





Visi dan Misi

- **Misi :**

Melalui program pelatihan yang berkualitas dan terus-menerus serta konsisten.



MOTO

**ONE SPIRIT
ONE VISION
ONE MISSION**





Hal yang penting diingat (1)

- 1. Melayani untuk Tuhan Yesus dan jemaat**
- 2. Jaga kualitas dan keharmonisan**
- 3. Terbuka dan Transparan**





Hal yang penting diingat (2)

- 1. Jangan takut
berbuat salah**
- 2. Jangan malu untuk
copy paste jika
belum mampu meng-
create**
- 3. Push up to your limit
(excellency)**





Agenda

- **Visi dan Misi**
- **Struktur Komisi Musik**
- **Tugas dan tanggung jawab**
- **Program Kerja 2016 – 2018**



KM

1 2 3 4 5

KM : Ketua Komisi Musik & Koord.
Pemandu
1 : Pembinaan
2 : Sekretaris
3 : Koord Pemusik + Persm. Pujian
4 : Bendahara
5 : Penjadwalan + Penghubung

KM : Ellen Yuriaan Simatupang
1 : Tuty Siregar Abel Prasetyo,
Ida Sirait
2 : Ria Sinaga
3 : Abel Prasetyo + Caroline Anggi
4 : Milda Lase
5 : Jenny



Agenda

- **Visi dan Misi**
- **Struktur Komisi Musik**
- **Tugas dan tanggung jawab**
- **Program Kerja 2016 – 2018**





Tugas dan Tanggung Jawab

- **Ketua :**
Bertanggung jawab atas seluruh kegiatan musik di GKI KP
Bertanggung jawab atas perkembangan pemandu dan pemusik
Memberikan arahan
Langkah2 strategis untuk perkembangan musik di GKI KP



Tugas dan Tanggung Jawab

- **Pembinaan :**
Membina Pemandu dan Pemusik berdasarkan pemetaan
Membuat kelompok KTB 1:3 berdasarkan masukan Pemandu dan Pemusik
Melaksanakan pelatihan atau training dengan mengundang pembicara luar





Tugas dan Tanggung Jawab

- **Sekretaris**

**Mencatat notulen rapat
selama rapat berlangsung
Mengirimkan risalah rapat
ke anggota komisi musik
Mencatat dokumen atau
arsip terkait komisi musik**





Tugas dan Tanggung Jawab

- **Koordinator Pemandu**
Melaksanakan pencarian Pemandu pengganti jika pemandu berhalangan
Melaksanakan pencarian pengganti pembimbing jika pembimbing berhalangan



Tugas dan Tanggung Jawab

- **Koordinator Pemusik + Persem Pujian**

Melaksanakan pencarian

Pemusik pengganti jika

pemusik berhalangan

Melaksanakan pencarian

pengganti pembimbing jika

pembimbing berhalangan

Membuat jadwal

persembahan pujian





Tugas dan Tanggung Jawab

- **Bendahara**
Melaksanakan tugas sebagai bendara komisi musik dengan mencatat dan melakukan pembayaran yang berkaitan dengan kegiatan komisi musik



Tugas dan Tanggung Jawab

- **Penjadwalan & penghubung**

Melaksanakan penjadwalan utk 3 bulan Pemandu & Pemusik

Menghubungi Pemandu dan Pemusik melalui email, WA Group dan telpon

Melakukan komunikasi jika terjadi pergantian





Agenda

- **Visi dan Misi**
- **Struktur Komisi Musik**
- **Tugas dan tanggung jawab**
- **Program Kerja 2016 – 2018**





Program Kerja 2016 – 2018

**Terbagi dalam 3 bagian
besar :**

- **People**
- **Content**
- **Infrastructure**





PEOPLE

- **Spiritual / Lahir baru /**
- **Gathering**
- **Meeting Monthly /**
Fellowship
- **Training / Pembinaan**
- **OTJ Training**
- **CELL / KTB (1 : 3)**
- **Pembinaan untuk**
Persembahan Pujian





PEOPLE

- **Pemetaan Pemandu**
- **Pemetaan Pemusik**
- **Pemetaan Multi Media**





PEOPLE

- **Pemetaan Pemandu**

Nama	Pemandu	Pendamping
1. A	X	X
2. B	X	X
3. C	X	X
4. D	X	X
5. E	X	X
6. F	X	X



PEOPLE

- Pemetaan Pemusik**

NAME	ARRANGER	LEADER	PLAYER
1. A	X	X	X
2. B	-	X	X
3. C	-	X	X
4. D	-	X	X



PEOPLE

- **Pemetaan**
- **Multi Media**

NAME	OPERATOR	TEHNISI	CREATOR
1. A	X	X	X
2. B	X	-	-
3. C	X	-	X
4. D	X	-	-



CONTENT

- **Create WA Group Pemandu, Pemusik, Pengisi Pujian**
- **8 buah I-PAD / TAB**
- **MIDI FILE**
- **LAGU BARU (UTUBE)**





CONTENT

- **CREATIVE ARANSEMEN**
- **Interlude atau intro dilarang memakai kepala atau buntut**
- **Pemandu / pemusik memahami membaca not dan atau not balok (lebih baik)**





CONTENT

- **Listen to a lot of versions**
- **Learn by ear (Listening) not by Sight**
- **Learning Style**
- **Create Passionate**
- **Buy New Books**





INFRASTRUKTUR

- **Amplify Bass**
- **Amplify Guitar**
- **Akuistik**
- **Amplify Violin / Viola**
- **Piano tuts yg rusak**
- **Keyboard**
- **10 Mic**



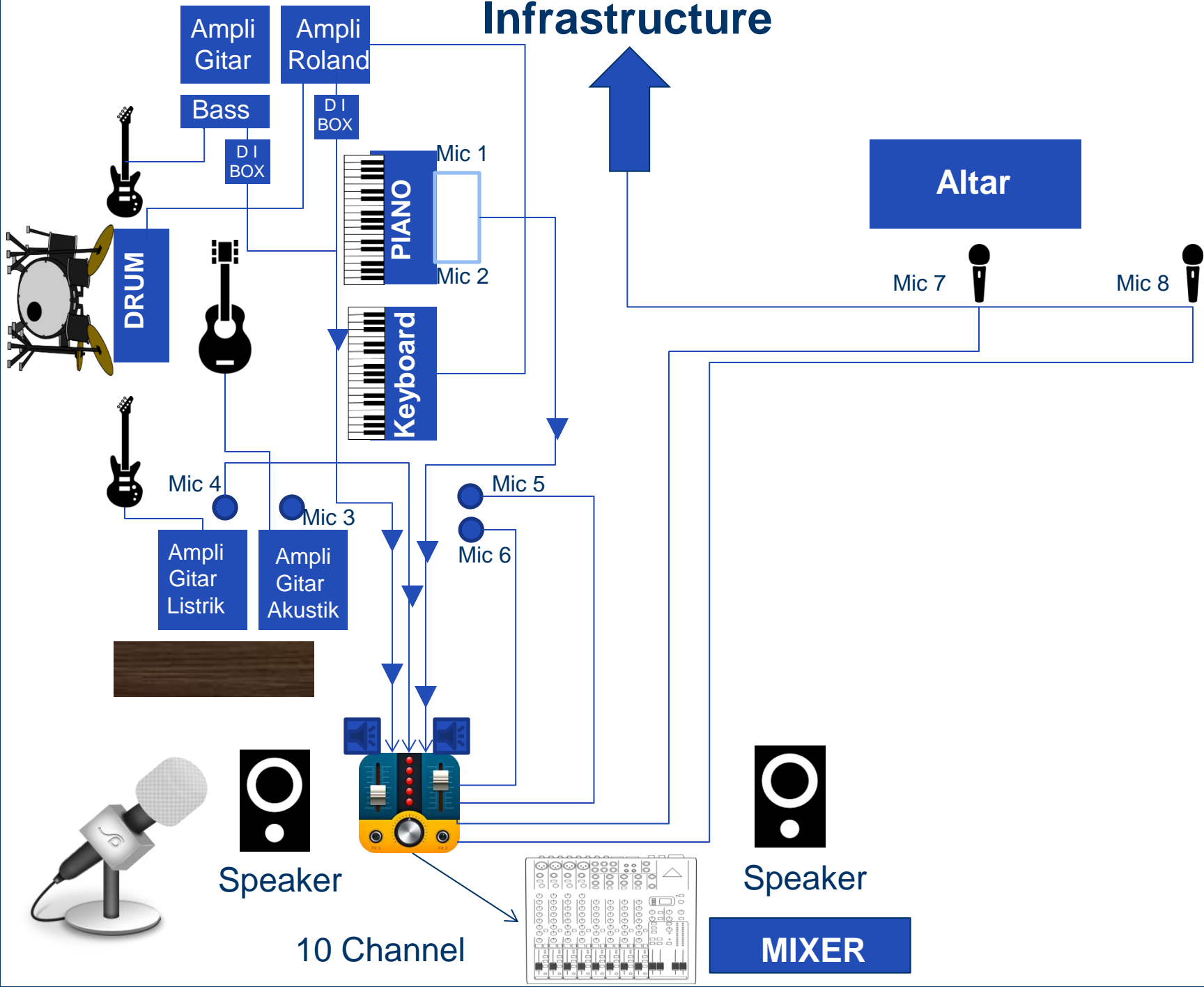


INFRASTRUKTUR

- **Guitar Bass**
- **Digital Piano**
- **Kabel jack**
- **Speaker**
- **Lemari untuk tempat angklung**



Infraestructure





THANK YOU



DOUBLE STANDARD

- **Nyanyi Solo**
- **Tepuk Tangan**





PEMANDU CADANGAN

- **Dewi**
- **Risma**
- **Ria**
- **Jenny**
- **Milda**
- **Ellen**



PEMUSIK CADANGAN

- **Abel**
- **Anggi**
- **Sasha**
- **Randy**
- **Agus Wahyu**



MULTI MEDIA CADANGAN

- **Obed**
- **Andre**
- **Agus Wahyu**

